



Parking Control Systems

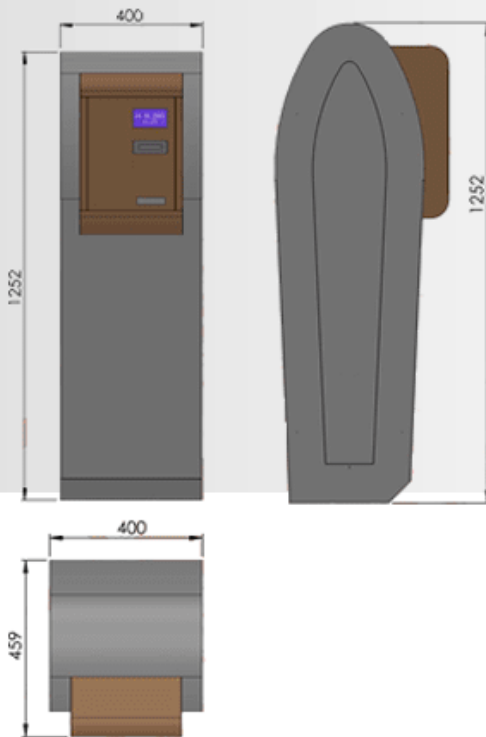
www.traffix.com.tr



EX 151 Tek Katlı Giriş Bilet Makinesi



Teknik Çizim



- 5.000 lik Perfore veya Rulo biletle
- Karton Termal Bilet (180 gr.)
- Estetik Tescilli Kasa
- 3,5" TFT Ekranlı Kontrol Paneli
- Otomatik Bilet Alma
- 2 mm Galvaiz Saç
- Endüstriyel Bilet Mekanizması

Abone Okuyucu

- 5 cm 'ye kadar Okuma Mesafesi
- Mifare - Desfire Kart desteği
- Okuma - Yazma Özelliği
- 2 giriş - 2 çıkış I/O
- Sesli Okuma Uyarısı
- 12 V 500 mA besleme
- rs-232 Bağlantı

Kontrol Paneli

- 3,5" Tft Dokunmatik Ekran
- 3 x rs 232 port & 1 Usb Port
- 256 mb Dahilli Disk
- 8 gb Sd kart
- WinCE İşletim Sistemi
- 5 V 2 A Besleme

Bilet Mekanizması

- 200 Dpi Baskı Kalitesi
- 180 m/sn Baskı Hızı
- 180 g/m2 biletle Çalışabilme
- rs 232 arayüz
- 1.000.000 Bilet Kesme Ömrü
- 1D ve 2D Barkod basabilme
- 400.000 saatten fazla Kart Ömrü
- Bilet alma Sensörü Bilet kesme Sensörü
- Bilet bitti Sensörü Bilet Azaldı sensörü
- 24 V 700 mA Besleme

I/O Kartı

- Opto izole 4 giriş
- 10 amper 4 röle Çıkışı
- 12 V - 1 A Besleme
- Rs 232 bağlantı

Bilgi ekranı

- Beyaz Led Ekran aydınlatmalı Menü Lcd
- Grafik Lcd
- 128x64 Piksel çözünürlük
- 40mm x 80mm Ebat

İklimlendirme

- Termostat
- Mekanik Higrostat + 50W ısıtıcı
- Yüksek Sıcaklık Ve Düşük Sıcaklık için 2 ayrı röle Konağı
- 220 Volt 50 Watt

Buton

- Yeşil Led Işıklı
- 1.000.000 Basma ömrü
- Ip 65
- No Kontak
- Estetik ve Yüksek Hassasiyet

Kasa

- 2 mm galveniz saç
- Elektrostatik Toz Boya
- Pleksi Glass Ön Panel
- Su Geçirmez Contalı Kapak

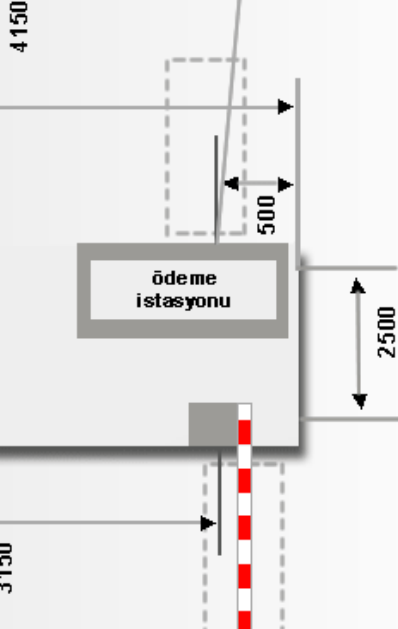
traffix» TICKET MACHINE

ÇIKIŞTA ÖDEME NOKTASI

EX 151 Giriş Bilet Makinesi



EX 155 Kollu Bariyer



EX 155 Kollu Bariyer



Çıkışta Ödeme Noktası

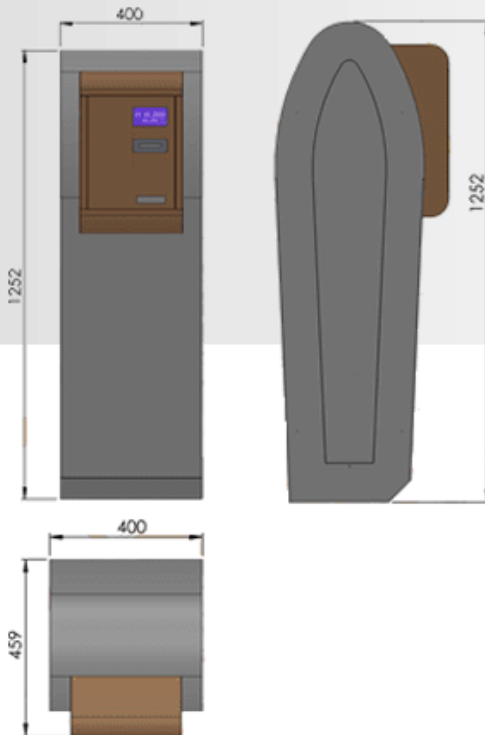


traffix» ÇIKIŞTA ÖDEME

EX 152 Tek Katlı Çıkış Bilet Makinesi



Teknik Çizim



Dahili Bilet (Barkod) Okuyucu
Karton Termal Bilet (180 gr.)
Estetik Tescilli Kasa
3,5" TFT Ekranlı Kontrol Paneli
Otomatik Bilet Alma
2 mm Galvaiz Saç
Elektrostatik Toz Boyama

Bilet Mekanizması

Embedded Endüstriyel barkod okuyucu
Dahili Mifare Okuyucu/ yazıcı
Otomatik bilet alma ve verme
Kart Alma ve Verme Hızı 70cm/s
RS 232 Arayüz
Sistem haricindek Bileti redetme
Kart Geniřliđi: 53.92~54.18mm
Kart Boyu : 85.47~85.90mm
0.4~1.20 mm kalınlıđında biletlerle çalışabıme (standart 0.8 mm)
12 V 1,5 A güç kaynađı

Abone Okuyucu

5 cm 'ye kadar Okuma Mesafesi
Mifare - Desfire Kart desteđi
Okuma - Yazma Özelliđi
2 giris - 2 cikis I/O
Sesli Okuma Uyarisi
12 V 500 mA besleme
rs-232 Bađlantı

Kontrol Paneli

3,5 " Tft Dokunmatik Ekran
3 x rs 232 port & 1 Usb Port
256 mb Dahili Disk
8 gb Sd kart
WinCE İletim Sistemi
5 V 2 A Besleme

I/O Kartı

Opto İzole 4 giris
10 amper 4 röle Cikisi
12 V - 1 A Besleme
Rs 232 bađlantı

Bilgi Ekranı

Beyaz Led Ekran aydınlatmalı Menü Lcd
Grafik Lcd
128x64 Piksel çözünürlük
40mm x 80mm Ebat

İklimlendirme

Termostat
Mekanik Higrostat + 50W ısıtıcı
Yüksek Sıcaklık Ve Düşük Sıcaklık için 2 ayrı röle Konađı
220 Volt 50 Watt

Buton

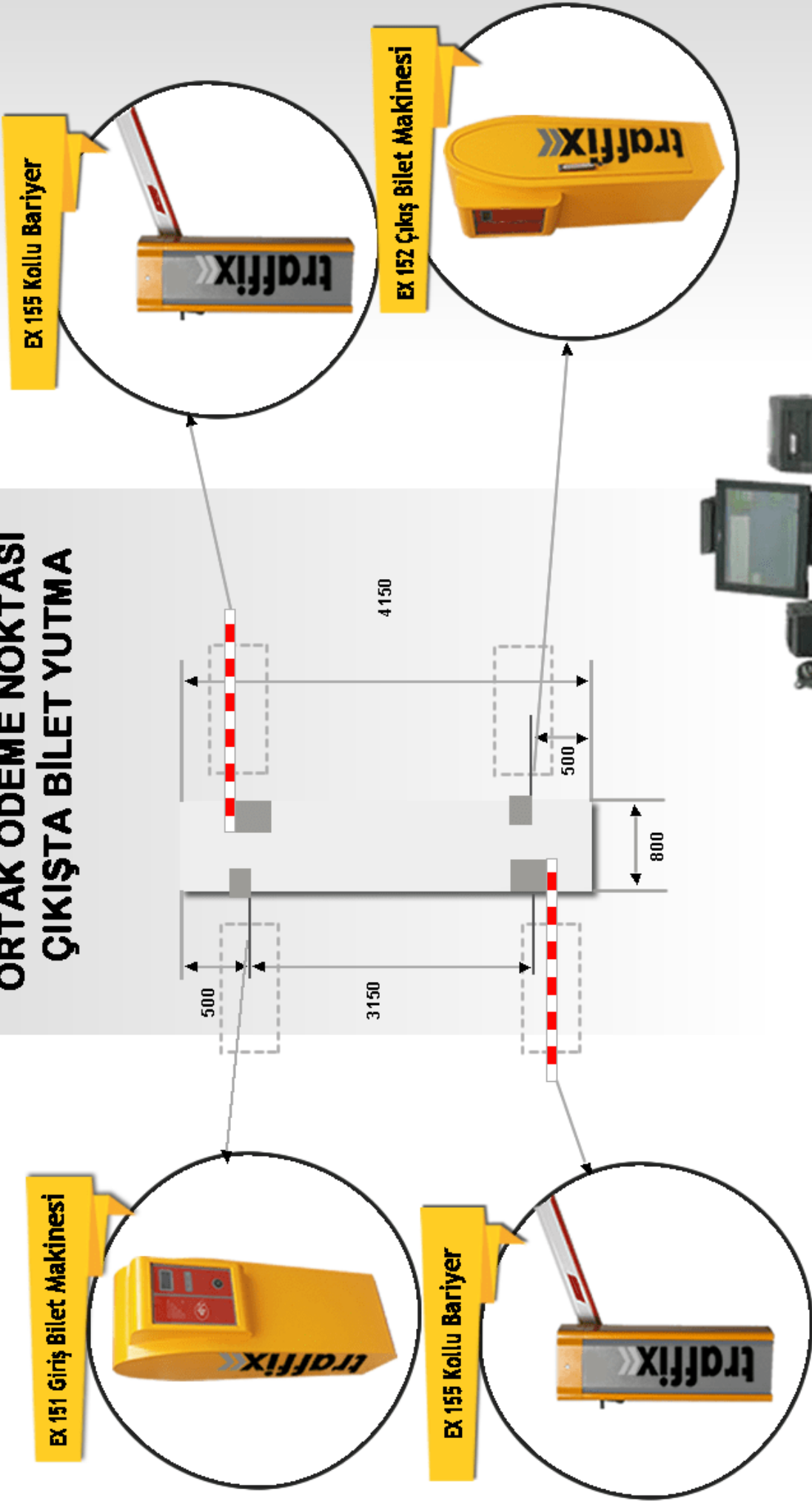
Yeşil Led İsikli
1.000.000 Basma ömrü
Ip 65
No Kontak
Estetik ve Yüksek Hassasiyet

Kasa

2 mm galveniz saç
Elektrostatik Toz Boya
Pleksli Glass On Panel
Su Geçirmez Contalı Kapak

traffix» TICKET MACHINE

ORTAK ÖDEME NOKTASI ÇIKIŞTA BİLET YUTMA



traffix» ORTAK ÖDEME

EX 153 Çift Katlı Giriş Bilet Makinesi



5.000 x 2 lik Perfore veya Rulo biletle
Karton Termal Bilet (180 gr.)
Estetik Tescilli Kasa
3,5" TFT Ekranlı Kontrol Paneli x 2 Adet
Otomatik Bilet Alma
2 mm Galvaiz Saç
Endüstriyel Bilet Mekanizması

Abone Okuyucu

5 cm 'ye kadar Okuma Mesafesi
Mifare - Desfire Kart desteği
Okuma - Yazma Özelliği
2 giriş - 2 çıkış I/O
Sesli Okuma Uyarısı
12 V 500 mA besleme
rs-232 Bağlantı

Kontrol Paneli

3,5 " Tft Dokunmatik Ekran
3 x rs 232 port & 1 Usb Port
256 mb Dahilli Disk
8 gb Sd kart
WinCE İşletim Sistemi
5 V 2 A Besleme

Bilet Mekanizması

200 Dpi Baskı Kalitesi
180 m/sn Baskı Hızı
180 g/m2 biletle Çalışabilme
rs 232 arayüz
1.000.000 Bilet Kesme Ömrü
1D ve 2D Barkod basabilme
400.000 saatten fazla Kart Ömrü
Bilet alma Sensörü Bilet kesme Sensörü
Bilet bitti Sensörü Bilet Azaldı sensörü
24 V 700 mA Besleme

I/O Kartı

Opto izole 4 giriş
10 amper 4 röle Çıkışı
12 V - 1 A Besleme
Rs 232 bağlantı

Bilgi ekranı

Beyaz Led Ekran aydınlatmalı Menü Lcd
Grafik Lcd
128x64 Piksel çözünürlük
40mm x 80mm Ebat

İklimlendirme

Termostat
Mekanik Higrostat + 50W ısıtıcı
Yüksek Sıcaklık Ve Düşük Sıcaklık için 2 ayrı röle Kontak
220 Volt 50 Watt

Buton

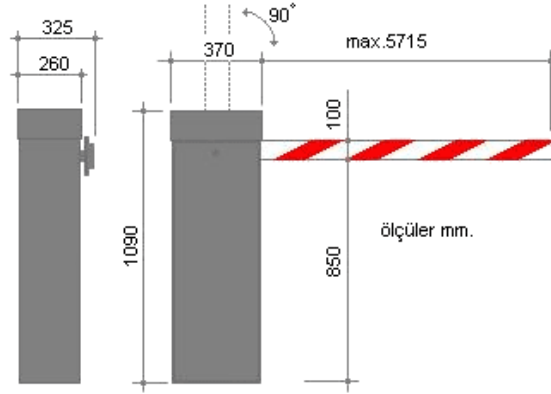
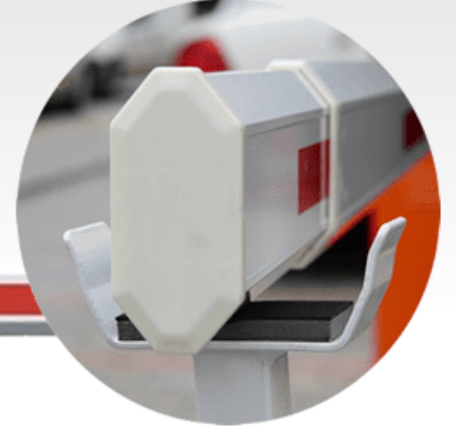
Yeşil Led Işıklı
1.000.000 Basma ömrü
Ip 65
No Kontak
Estetik ve Yüksek Hassasiyet

Kasa

2 mm galveniz saç
Elektrostatik Toz Boya
Pleksî Glass On Panel
Su Geçirmez Contalı Kapak

traffix» TICKET MACHINE

EX 154 Kollu Bariyer



AÇILMA/KAPANMA HIZI	: 6sn
KOL BOYU	: 3m-6m
AĞIRLIK	: 70kg
VOLTAJ	: AC220
MOTOR GÜCÜ (watt)	: 400W
MAX. ÇALIŞMA SÜRESİ	: 20°C'de 260 açma-kapama
MOTOR TORKU (Nm)	: 120
ÖLÇÜLER	: 360mm (L) x 230mm (W) x 1050mm (H)
EMNİYET	: Fotosel 6
ÇALIŞMA SICAKLIĞI	: -20°C ~ +60°C
ERİŞİM	: Uzaktan Kumanda, Manuel Buton, Kartlı Geçiş Sistemleri
MANUEL KULLANIM	: Evet, (Enerji Kesimlerinde)

KONTROL PANELİ

Niko İşlemi Ayarlanabilir

traffix» BARRIER

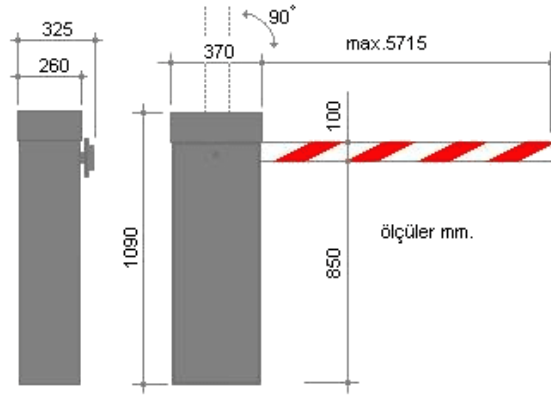


traffixturkiye

www.traffix.com.tr



EX 155 Kollu Bariyer

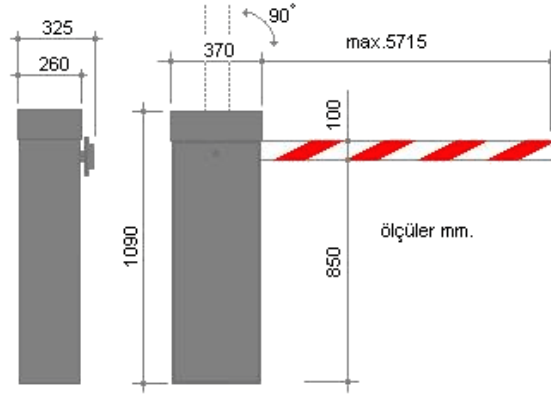
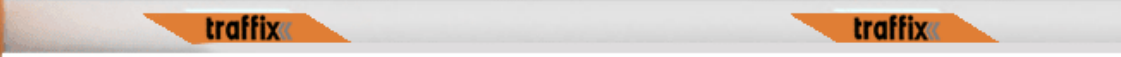


AÇILMA/KAPANMA HIZI	: 3.5sn
KOL BOYU	: 3m-5m
AĞIRLIK	: 70kg
VOLTAJ	: AC220
MOTOR GÜCÜ (watt)	: 400W
MAX. ÇALIŞMA SÜRESİ	: 20°C'de 260 açma-kapama
MOTOR TORKU (Nm)	: 120
ÖLÇÜLER	: 360mm (L) x 230mm (W) x 1050mm (H)
EMNİYET	: Fotosel
ÇALIŞMA SICAKLIĞI	: -20°C ~ +60°C
ERİŞİM	: Uzaktan Kumanda, Manuel Buton, Kartlı Geçiş Sistemleri
MANUEL KULLANIM	: Evet, (Enerji Kesimlerinde)
KONTROL PANELİ	: Mikro İşlemci Ayarlanabilir

traffix» BARRIER

EX 156 Kollu Bariyer

(FAST)



AÇILMA/KAPANMA HIZI	: 0,8sn
KOL BOYU	: 3m
AĞIRLIK	: 70kg
VOLTAJ	: AC220
MOTOR GÜCÜ (watt)	: 400W
MAX. ÇALIŞMA SÜRESİ	: 20°C'de 260 açma-kapama
MOTOR TORKU (Nm)	: 120
ÖLÇÜLER	: 360mm (L) x 230mm (W) x 1050mm (H)
EMNİYET	: Fotosel 6
ÇALIŞMA SICAKLIĞI	: -20°C ~ +60°C
ERİŞİM	: Uzaktan Kumanda, Manuel Buton, Kartlı Geçiş Sistemleri
MANUEL KULLANIM	: Evet, (Enerji Kesimlerinde)

KONTROL PANELİ

Niko Island Ayarlanabilir

traffix» BARRIER



traffixturkiye

www.traffix.com.tr

EX 157 Plaka Tanıma



Gömülü Plaka Tanıma Sistemi (Plaka Tanıma Kamerası)

Uygun maliyetli, bağımsız yapı, güvenilir
Bilgisayar YOK, Yazılım YOK, ilave donanım YOK.
Plaka yakalama ve tanıma 10-100 ms arasındadır.
Başarı oranı % 97 ve üzeridir.
“Ne görüyorsan onu okursun” yapısı.
Kötü şartlarda iyi sonuç almak için akıllı iyileştirme tekniği.
Bütün Türk plakalarını okuyabilme.
40 ülke plakasını okuyabilme.
Tek satır veya çift satır plaka okuyabilme.
Dikdörtgen veya kare plaka okuyabilme.
200 den fazla farklı plaka modelini okuyabilme.
Uzaktan yönetim.
Yönetim yazılımı ile çok noktanın uzaktan raporlama ve yönetimi.
Bölge & Ülke konfigürasyonu, izinli ya da yasaklı plaka tanımlama.

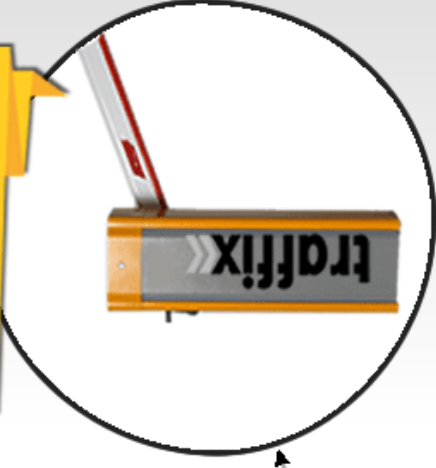
1/2.9” Progressive tarama CMOS sensör,
2 MP (1920x1080) çözünürlük,
Day&Night Renklide 0.01 S/B 0 lux,
Power IR LED (40m), 3-12 mm Motorize lens,
ROI, Defog Desteği, Koridor modu.
Çoklu stream H.264/MJPEG,
802.3 af PoE desteği, IP66.

SITE VERSİYONU
BİLGİSAYARSIZ PLAKA TANIMA SİSTEMİ
(Bilgisayardan Bağımsız Offline PTS)

EX 155 Kollu Bariyer



EX 155 Kollu Bariyer



EX 157 Star Plaka Tanıma



EX 157 Star Plaka Tanıma



traffix TR920LPR (STAR PAKET)

EX 157 Plaka Tanıma



ÜCRETLİ OTOPARK

- Otomobil, Minibüs, Otobüs vb. Fiyat Tarifeleri Tanımlanır.
- Farklı Tarihler Veya Farklı Günlere Farklı Fiyatlar Uygulanabilir.
- Aracın İçerde Kaldığı Sürenin Kısıtlaması Yoktur.
- 1 yıl Otoparkta Kalmış Araçlara Ücret Hesaplar.
- Ücretsiz Tarifeler Tanımlanır .
- Abonelik İşlemleri Her Abone İçin Farklı Tarife Uygulanır.
- Operatör, Kamera, Araç Tipi, Tarife Bazlı Raporlamalar Oluşturur.
- Cezalı Tarifeleri Destekler.
- Kaçak Araçlarda Borç Takibi Yapılmasını Sağlar.
- Çıkışta Bilgilendirme Fişi Yazdırır .
- Ön Ödemeli Ayakta Ödemeli Olarak Kullanılabilir.



SİTE VERSİYONU

- Sql Server Database.
- Tüm Onvif (Rtsp) Protokolü Desteklenen Kameralarla Çalışır.
- 1.000.000 Abone Kara Liste Plakası Tanımlanabilir.
- Her Abone İçin Geçiş Yapabileceği Kapıları Tanımlama.
- Görüntü Kaybı ve Otomatik Görüntü Başlatma.
- H264-H265-MJpeg Stream Desteği.
- 1080p Çözünürlükte Okuma Yapabilir.
- Tek Bilgisayara Max. 8 Kamera Çalıştırabilir.
- Loop İle Entegre Çalışabilir.
- Yazılımsal Hız Tespiti Yapabilir.
- Led Tabela Entegrasyonu Vardır

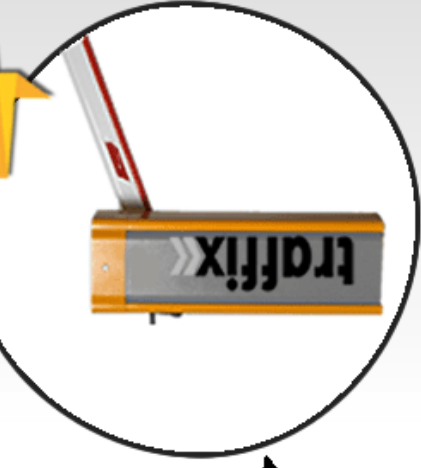
PLATE RECOGNITION

**SİTE VERSİYONU GİRİŞ PLAKA TANIMA
LOOP İLE SERBEST ÇIKIŞ**
(Bilgisayar Bağlantılı Online PTS)

EX 155 Kollu Bariyer



EX 155 Kollu Bariyer



EX 157 Eko Plaka Tanıma



Plaka Tanıma Bilgisayarı



EX 157 Eko Plaka Tanıma

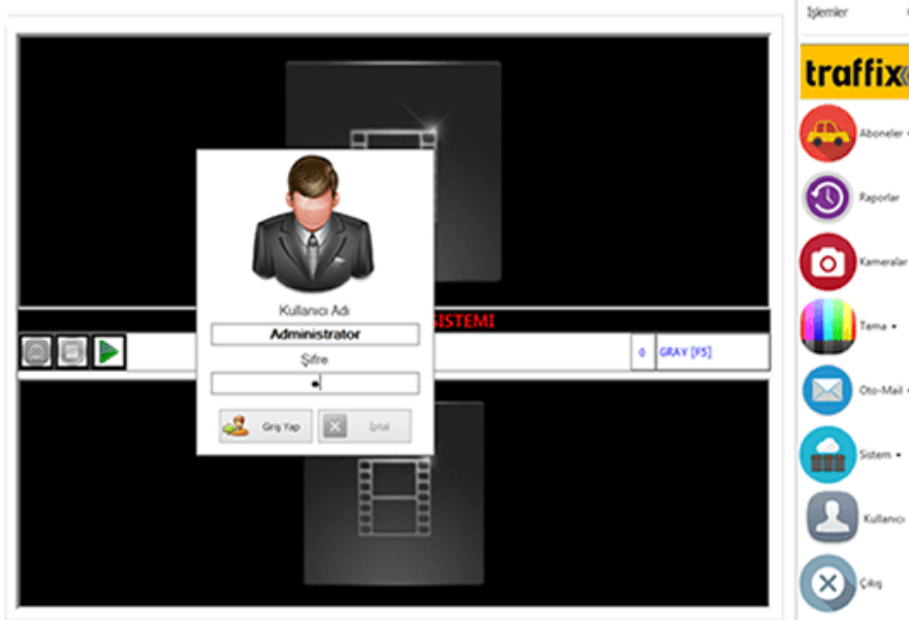


traffix DH-IPC (EKOPAKET)

EX 157 Plaka Tanıma

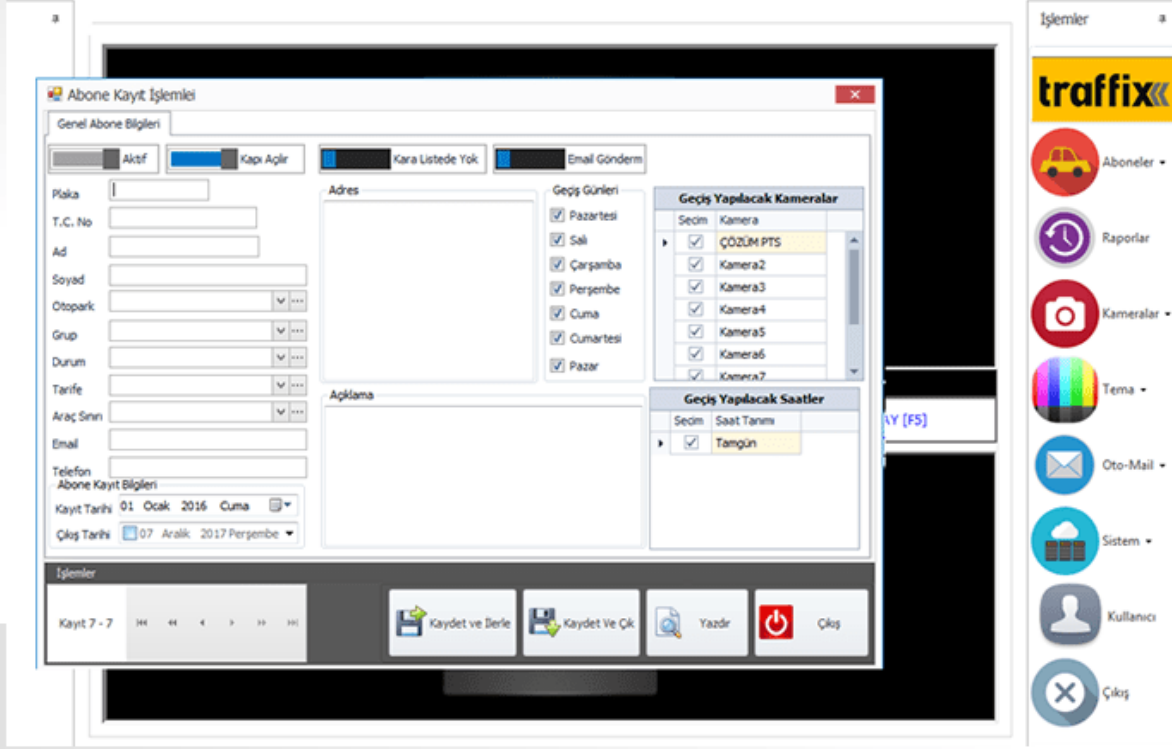
ÜCRETLİ OTOPARK

- * Otomobil, Minibüs, Otobüs vb. Fiyat Tarifeleri Tanımlanır.
- * Farklı Tarihler Veya Farklı Günlere Farklı Fiyatlar Uygulanabilir.
- * Aracın İçerde Kaldığı Sürenin Kısıtlaması Yoktur.
1 yıl Otoparkta Kalmış Araçlara Ücret Hesaplar.
- * Ücretsiz Tarifeler Tanımlanır .
- * Abonelik İşlemleri Her Abone İçin Farklı Tarife Uygulanır.
- * Operatör, Kamera, Araç Tipi, Tarife Bazlı Raporlamalar Oluşturur.
- * Cezalı Tarifeleri Destekler.
- * Kaçak Araçlarda Borç Takibi Yapılmasını Sağlar.
- * Çıkışta Bilgilendirme Fişi Yazdırır .
- * Ön Ödemeli Ayakta Ödemeli Olarak Kullanılabilir.

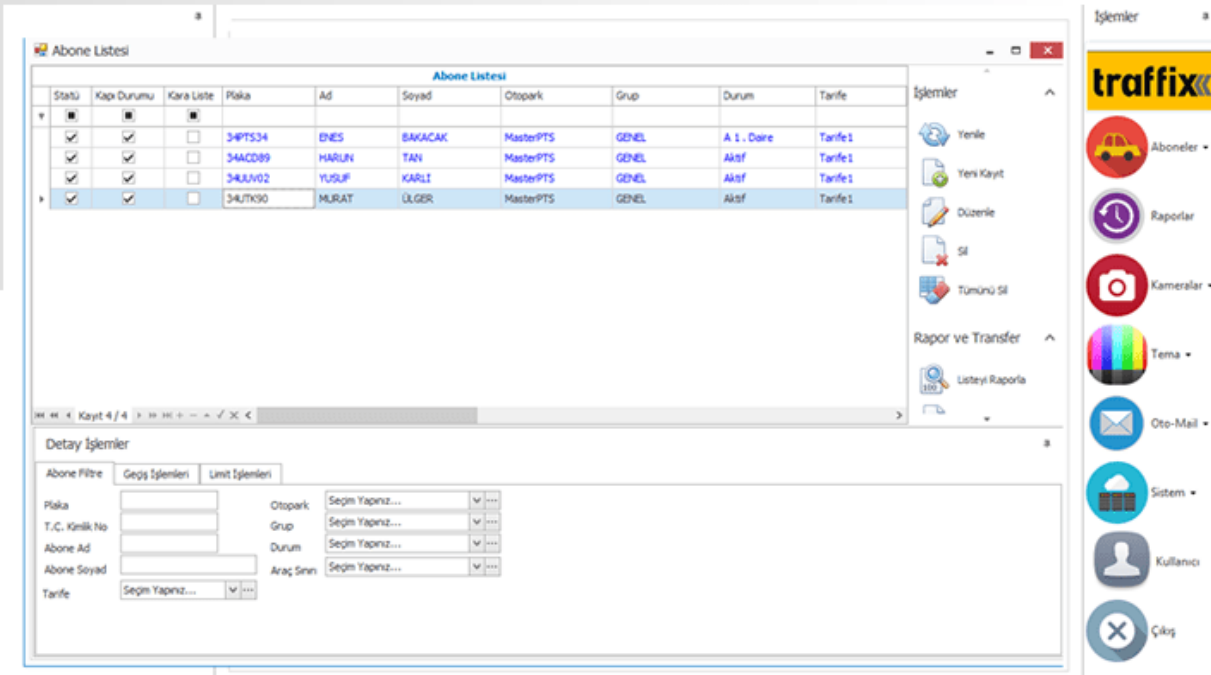


- Kullanıcılar İçin Farklı Şifreler Oluşturulabilir

- Her Kullanıcı İçin Farklı Yetkilendirmeler Yapılabilir
- Kullanıcıların Yaptığı Her İşlem Arka Planda Loglanarak Kaydedilmektedir.

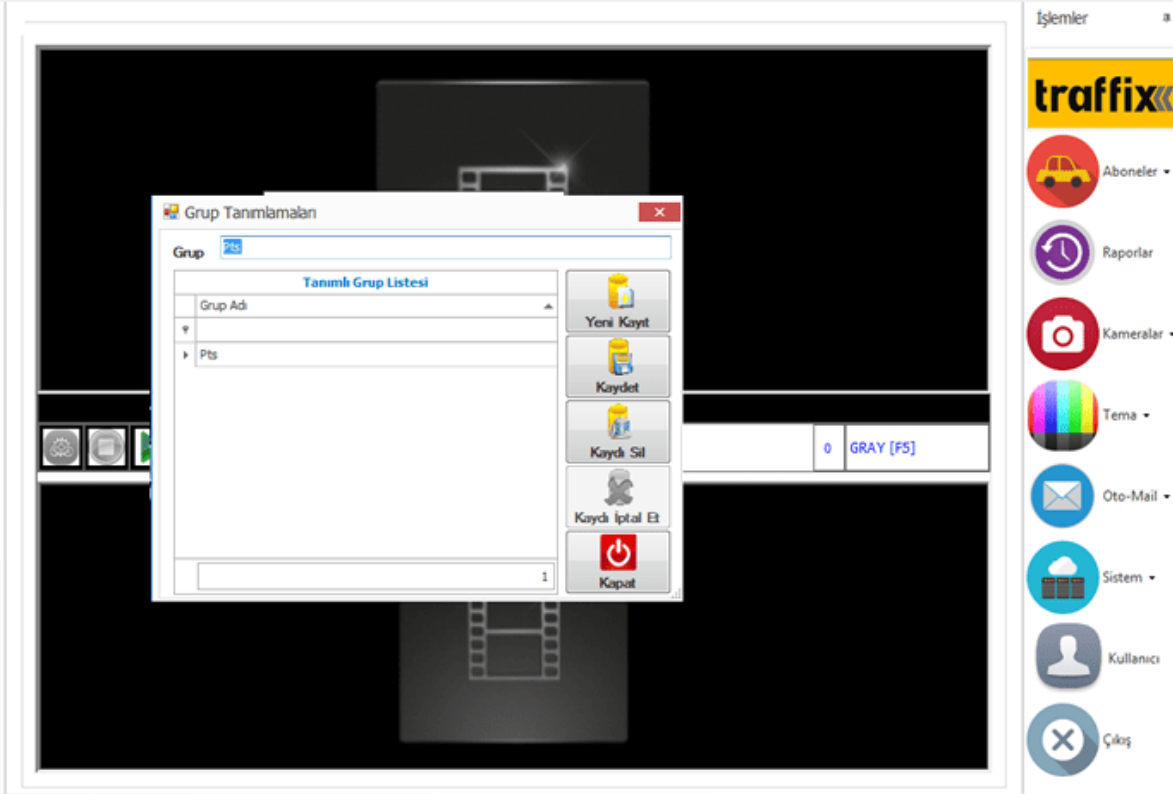


Kullanıcıları Aktif-Pasif Yapabilme Kapı Aç-Açma Kısıtlaması Yapabilme Araç Sınırı Belirleyebilme (1 Araç İçerdeyken 2.Araç Giremesin) Kara Listeye Ekleme Özelliği E-mail Gönderme Özelliği Geçiş Günü Yada Kamerası Seçebilme 5 Farklı Alanda Gruplama Yapabilme Hızlı Kayıt İçin Kaydet İlerle Seçeneği

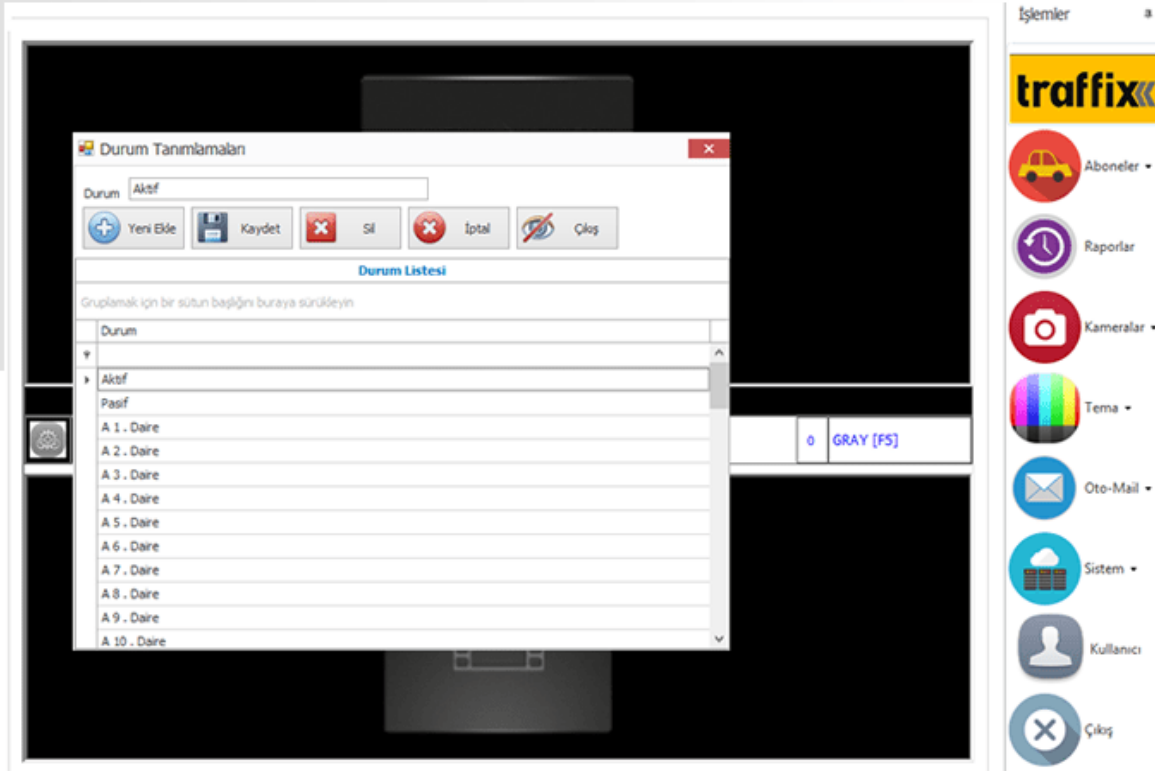


traffix» PLATE RECOGNITION

Aboneleri Hızlı Şekilde Düzenleme Liste Halinde Abone Raporu Alabilme Toplu Olarak Excel Listesi İmport -Export Yapabilme Farklı Filtreleme Seçemeleri ile İstlenen Rapor Formatını Hazırlayabilme Word , Excel , Pdf ,Rtf ,Html, Txt Formatlarına Rapor Export Edebilme



Grup Tanımlama Ekranı



traffix» PLATE RECOGNITION

- Resimli olarak istenen araçların listesini alabilme
- Raporları "ŞABLON" Özelliği kullanarak istediğiniz formatta kaydedebilme
- Kara liste-Kayıtlı araç-kayıtsız araç gibi filtrelemeler yapabilme
- Statüye göre içerideki araçlar/dışarıdaki araçları hızlı görüntüleyebilme
- Kamera -kapı yada grup bazında raporlama yapabilme
- Word , Excel ,Pdf ,Rtf ,Html, Txt Formatlarına Rapor Export Edebilme

The screenshot displays the 'Geçiş Listesi' (Passage List) software interface. On the left, there is a 'Filtrele' (Filter) panel with various search criteria like 'Tarih Aralığı' (Date Range), 'Durum Ve Rapor Tipi' (Status and Report Type), and 'Abone Bilgilerine Göre' (According to Subscriber Information). The main area shows a table of vehicle passages with columns for 'Kar...' (Card), 'Plaka' (Plate), 'Ad' (Name), 'Soyad' (Surname), 'Geçiş Tarihi' (Passage Date), 'Çıkış Tarihi' (Exit Date), 'Süre' (Duration), 'Tutar' (Amount), and 'Tarife' (Rate). A specific vehicle with plate '34KC7764' is highlighted. On the right, a 'Geçiş Resimleri' (Passage Images) panel shows a photo of the vehicle and its details: 'Plaka: 34KC7764', 'Tarih: 29.11.2017 14:47:31', and 'Kamera: GRAY'.

Bir Aracın Günde Kaç Defadan Fazla Geçiş Yaptığını Grafik Olarak Görüntüleyebilme Gün,Ay,Yıl,Plaka,kamera Bazında Farklı Grafik Raporlar Alabilme Farklı Tiplerde Filtreleme Alanları İstenen Rapor Formatı Hazırlayabilme Word , Excel ,Pdf ,Rtf ,Html, Txt Formatlarına Rapor Export Edebilme

This screenshot shows the 'Geçiş Listesi' software interface with a bar chart. The chart displays the number of passages for various plate numbers. The x-axis lists plate numbers, and the y-axis shows the count of passages, ranging from 0 to 9. The chart is titled 'Adet Filtresi' (Count Filter) and 'Adet Filtresi Etkin' (Count Filter Active). The chart is filtered by 'Plaka' (Plate). The right panel shows 'Geçiş Resimleri' (Passage Images) for a specific vehicle with plate '34SV4186', including fields for 'Plaka', 'Tarih', 'Kamera', and 'Çıkış' (Exit).

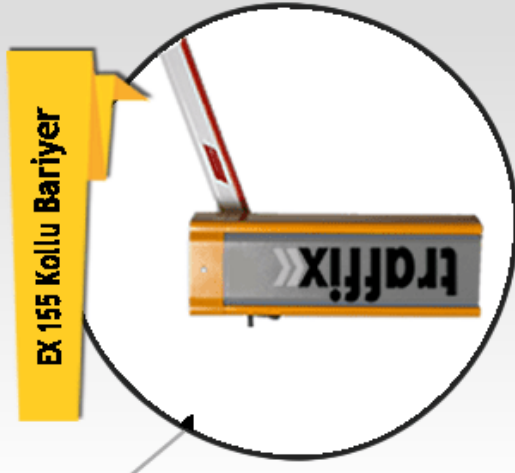
Traffix PLATE RECOGNITION

ÇIKIŞTA ÖDEME NOKTASI

EX 157 Çıkış Plaka Tanıma



EX 155 Kollu Bariyer



Çıkışta Ödeme Noktası



4150

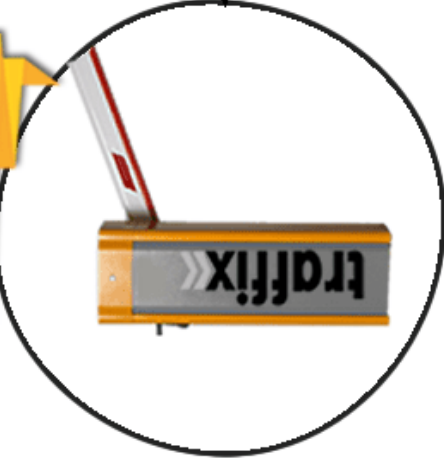
500

2500

ödeme istasyonu

2950

EX 155 Kollu Bariyer



EX 157 Giriş Plaka Tanıma



traffix» ÇIKIŞTA ÖDEME

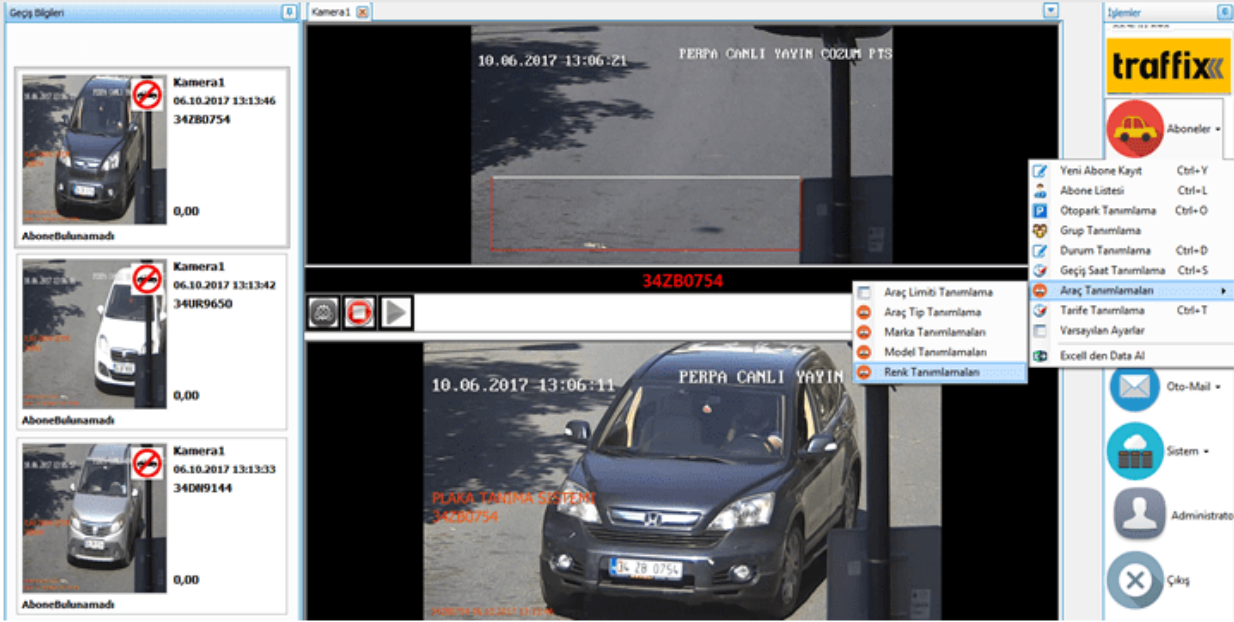
- Resimli olarak istenen araçların listesini alabilme
- Raporları "ŞABLON" Özelliği kullanarak istediğiniz formatta kaydedebilme
- Kara liste-Kayıtlı araç-kayıtsız araç gibi filtrelemeler yapabilme
- Statüye göre içerideki araçlar/dışarıdaki araçları hızlı görüntüleyebilme
- Kamera -kapı yada grup bazında raporlama yapabilme
- Word , Excel ,Pdf ,Rtf ,Html, Txt Formatlarına Rapor Export Edebilme

1. Latin Alfabesi Olan Tüm Yabancı Plakaları Okuyabilme-Ülke Seçebilme
1 Bilgisayarda 8 Adete Kadar Kamera Desteği - Led Tabela ve TCP/IP Tetik Kartı (I/O Kart) Desteği - Ters Yön Algılama Özelliği
2. Kamera ile Şöför Fotoğrafı Çekme Özelliği - Adisyon Fişi Yazdırabilme Özelliği - Yeni Nesil Mali Yazarkasa Uyumlu

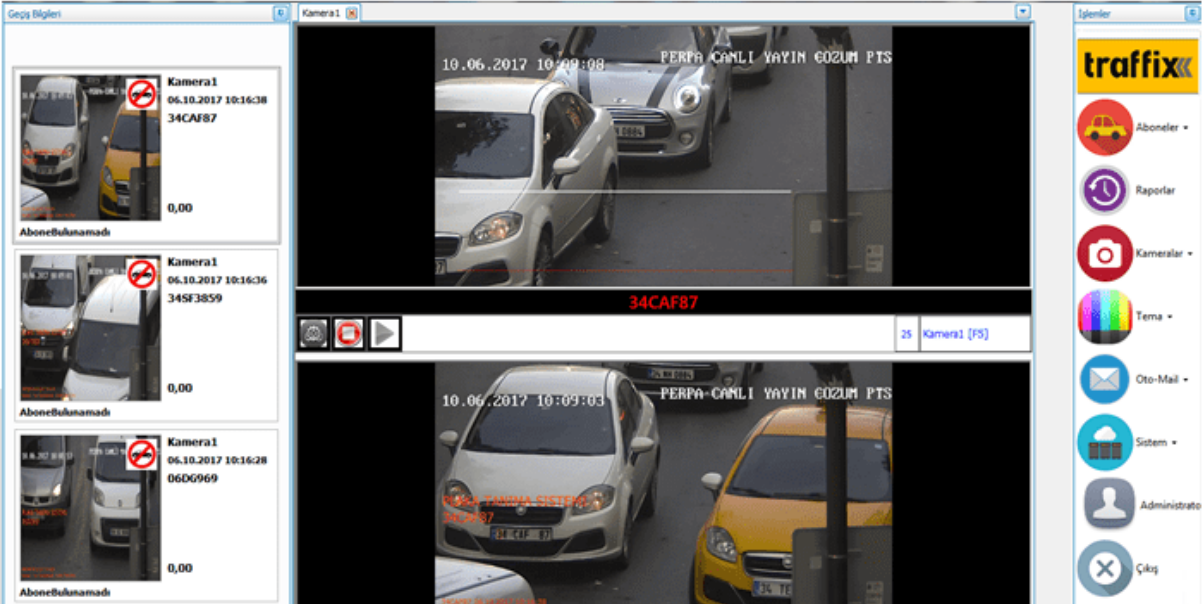
Otomatik E-Mail tanımlama Ekranı

traffix PLATE RECOGNITION

Araç Tanımlama Ekranı



Program Genel Arayüzü

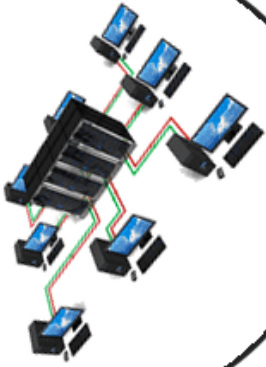


Site, otel, hastane, okul, üniversite, limanlar, fabrikalar, sanayi tesisleri, depolar, Otopark, AVM vb otopark alanları için Plaka tanıma ve otomatik geçiş işlemine ilave olarak hesap yönetimi, görevli – abone yönetimi ve gelişmiş raporlama özelliği ile işletme güvenliğinin yanında verimi de artırır.

Giriş / Çıkış Kontrol: Tüm giriş/çıkışlar kontrol altına alınır, kayıtlı araç otomatik geçiş yapar, giriş – çıkış trafiği hızlanır, kart ve kumandaya ihtiyaç duyulmaz, giriş / çıkış sırasında pencereler bile açılmaz ve müşteri memnuniyeti artar. Tüm araçlar kayıt altına alınır: Böylece kayıt dışı giriş/çıkışlar engellenir.

traffix» PLATE RECOGNITION

POLNET SUNUCUSU



POLNET ENTEGRASYONLU PLAKA TANIMA SİSTEMİ

EX 157 Çıkış Plaka Tanıma



VPN HATTI

2950

4150

Plaka Tanıma Bilgisayar



2500

EX 157 Giriş Plaka Tanıma



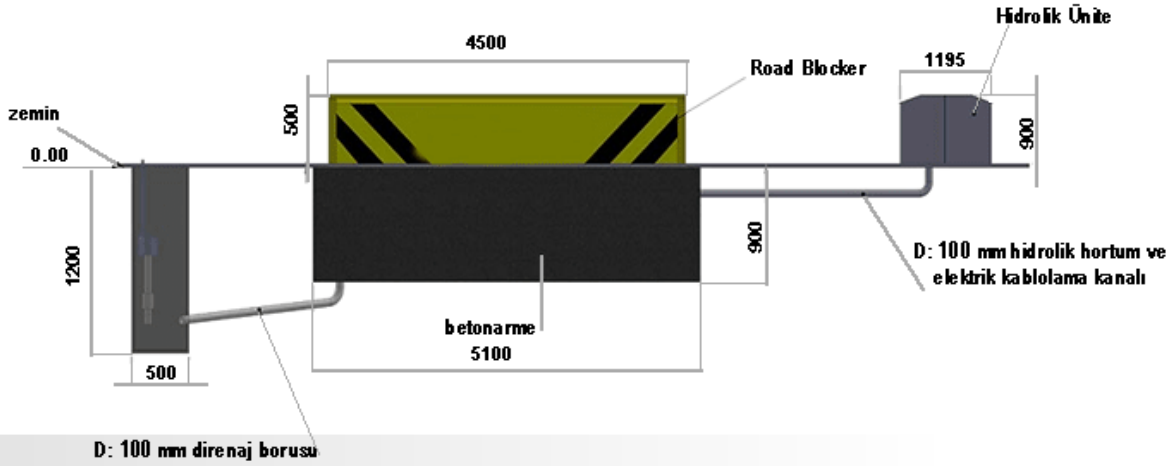
www.traffix.com.tr

traffix» POLNET BAĞLANTI



traffixturkiye

EX 158 Blok Bariyer

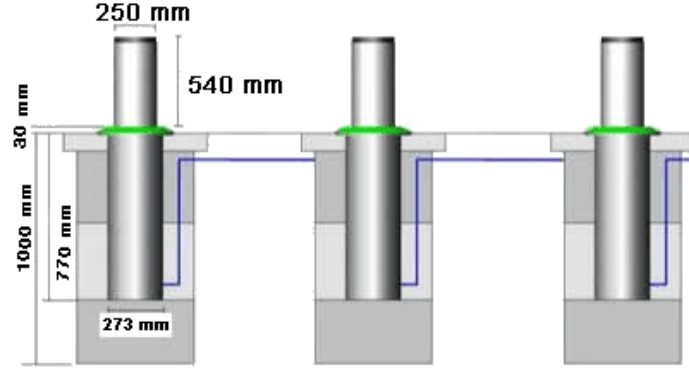


Gövde Yapısı	: ST 912 Çeliği
Hareketli Parça	: St 44 Sac (12mm)
Açılma ve Kapanma Süresi	: 3-8 sn.
Çalışma Voltajı	: 380V 50-60 Hz
Çalışma Sıcaklığı	: 25. +60 C
Çalışma Gerilimi	: 4 kW
Çalışma Sıklığı	: Günlük 500 tur
Koruma Sınıfı	: IP55
Darbe Dayanımı	: K12-Yüksek Güvenlik
Yüzey Kaplama	: Elektrostatik boya, sıcak daldırma galvanizden sonra.

ROAD BLOCKER

traffix

EX 159 Mantar Bariyer



Besleme Gerilimi	: 220V 50 Hz
Motor Gerilimi	: 220 V 50 Hz
Motor Gücü	: 0,75 /1,5 /2,2/3 /4 /5,5
Çalışma Basıncı min./maks:	20/180
Tahrik Sistemi	: Hidrolik
Kaldırma Pistonu	: 50 x 600 x 20
Hidrolik Hortum	: R2 (Çift Sarmal) 400 Bar
Hidrolik Yağ Numarası	: 46
Çalışma Sürekliliği	: %100
Çalışma Ortam Sıcaklığı	: -20+55
Koruma Sınıfı	: 55
Darbe Dayanımı	: K4 Orta Güvenlik
Hız	: 3/8
Paket Ölçüleri	: Tek bariyer için 820 x 400 x 400mm
Emniyet Sistemi	: Loop sensörü, emniyet fotoseli, LED
Hidrolik Ünite Kabini	: 600 x 900 x 1000
Gövde	: 273mm çapında ST37 5mm çelik

traffix MUSHROOM BARRIER

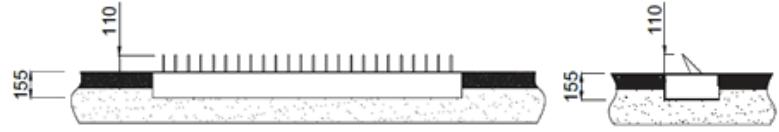
EX 160 Ödeme Otomatı



- . 2mm galvaniz sac, suya, toza ve dış hava koşullarına dayanıklı elektrostatik boya ile boyanmıştır.
- . Bozuk para işlemleri (bozuk para alma-para üstü verme) yapabilen bozuk para ünitesi vardır. 1500 madeni para kapasitelidir. Ünite, bozuk paraları onaylar, ayırt eder ve depolar. Ödeme hızı saniyede 12 bozuk paraya kadardır. Ünite, 4.1 kg ağırlığındadır.
- . Kağıt para işlemleri (kağıt para alma-verme) yapabilen kağıt para ünitesi vardır. Para üstü için 70 banknot kapasitelidir. Kasa kapasitesi 500 banknottur. Ünite, kağıt paraları onaylar, ayırt eder ve depolar.
- . Kayıp bilet üretmek için bilet verme mekanizması mevcuttur. (Opsiyonlu)Yüksek baskı kaliteli (200DPI).
- . Bilet okumak için bilet okuma mekanizması mevcuttur. Mekanizma üzerine entegre edilmiş barkod okuyucu ile 0.60ms-1.2 sn arası işlem yapma hızı vardır.
- . İşlem ekranı 15" dokunmatik ekrandır.
- . Ödeme fişi için endriyel termal fiş yazıcı mevcuttur

traffix CASH MACHINE

EX 161 Yer Kapanı



Çalışma Şekli : Bıçaklar aracın serbest trafik yönünde geçiş harekeiyle birbirinden bağımsız olarak içeri girer, denge ile normal pozisyonuna geri döner.

Serbest Bırakma Mekanizması : Kol

Kontroller : Manuel Kontrol Kolu (iki yönden de kontrol edilebilir)

Trafik Yönü : Bir yön serbest, diğer yön kol ile kontrollü

Bıçaklar : 10 mm kalınlığında, 110 mm yüksekliğinde (diğer yükseklik seçenekleri mevcuttur) sıcak daldırma galvanizli çelik, serbest trafik yönünde bağımsız olarak hareket eder. Bıçak şaftının çoklu dönme özelliği (her 75 mm'de), şaftı yasak taraftan giriş teşebbüslerine karşı deforme olmaktan korur.

Aks Yüğü Dayanımı : Geçme tip bağlantılar sayesinde 50 Ton.

traffix ROAD TRAP



QR Barkod Okuyucu



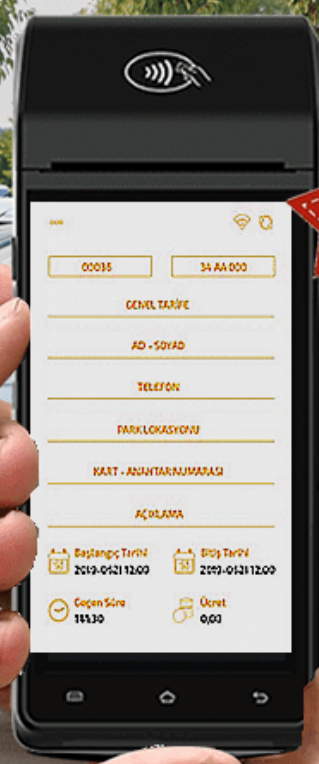
Kredi Kartı



Temassız Akıllı Kart

- İşletim sistemi : Android 7.1
İşlemci : 32-bit ARM Cortex A7 Quad-Core, 1.1GHz + 32-bit Cortex-M4 Güvenli işlemci
Bellek : 2GB RAM, 8GB Nand Flash
Ekran : 5-inch full renkli LCD ekran, çözünürlük 1280*720, kapasitif dokunmatik ekran, elektronik imza desteği
Kablosuz haberleşme : 3G (WCDMA), GPRS, WIFI(802.11 a/b/g/n), Bluetooth 2.1/4.1 4G (LTE) *Opsiyonel

- * Çevrimiçi (online) veya çevrimdışı (offline) kullanım
- * Girişte ödeme veya cam fişi vererek çıkışta ödeme seçeneği
- * Kapalı ve açık otoparkların tek noktadan takibi
- * Kullanıcı, araç tipi, tarife, bölge, peron tanımlama ve merkez ofisten anlık değişiklik yapabileme
- * Tüm lokasyonlara ve bölgelere göre abone tanımlama, web üzerinden abone ödemesi ekleme
- * Kayıp, kaçak takibi ile tüm cihazlardan, kapalı otoparklardan ve arka ofis uygulamasından tahsilat
- * Anlık olarak park halindeki araç takibi
- * Günlük, aylık, haftalık veya belirli saat aralığında ciro takibi
- * Cihaz üzerinden durum raporu alabilme
- * Nakit, kredi kartı veya parçalı ödeme seçenekleri
- * Bölgeye veya perona birden fazla kullanıcı veya cihaz tanımlama



EX 162 Pos Cihazı Yol Kenarı Ücret Toplama Terminali

TRAFFIX POS TERMINAL

EX 163 HGS/OGS Sistemi



HGS (Hızlı Geçiş Sistemi) OGS (Otomatik Geçiş Sistemi)

- Marka / Model** : Traffix OGS HGS OTOPARK ANTENİ
Frekans : ISM 902~928MHZ (FCC), 920~925MHz (CHN)
veya 867-870 MHz Avrupa Uyumlu FHSS veya Fix
RF Çıkış Gücü : 0~30dBm programla ayarlanabilir.
Haberleşme : TCP/IP, RS232, RS485, Wiegand26/34
Okuma Mesafesi : 0-50 m (UHF HGS/OGS etiketine bağlı olarak değişir)
Buzzer : Geçişlerde sesli uyarı verebilir.
Dahili Anten : Kazanç 12dbi
Besleme : DC +9v AC-DC Adaptör, 3A'dan az akım tüketimi
Protokol : ISO18000-6B, ISO18000-6C(EPC GEN2)
Ebatlar : 445mm×445mm×55mm
Ağırlık : 6 kg.
Çalışma Sıcaklığı : -60 ile +85 derece arasında sorunsuz.

Uzak mesafeden OGS - HGS sistemi araç etiketlerini okuyabilen network tabanlı otopark giriş ve çıkış antenidir. %100 su geçirmez olup dış hava koşullarından etkilenmeden çalışır. Kullanımı oldukça basit olan bu anten araçların giriş ve çıkış yapacakları alanlara konumlandırılmaktadırlar. Araçların üzerinde yer alan etiketleri okuyarak araçların basit ve hızlı bir şekilde giriş ve çıkış yapmasını sağlayabilirsiniz.

HIZLI GEÇİŞ SİSTEMİ

1. DOLMABAĞÇE SARAYI BİLETLİ OTO PARKI
2. FATİH BELEDİYESİ KUMKAPI BİLETLİ OTO PARKI
3. KAĞITHANE BELEDİYESİ MEHMET AKİF BİLETLİ OTO PARKI
4. KAĞITHANE BELEDİYESİ KÜLTÜR MERKEZİ BİLETLİ OTO PARKI
5. KAĞITHANE BELEDİYESİ TALATPAŞA BİLETLİ OTO PARKI
6. KAĞITHANE BELEDİYESİ ORATABAYIR BİLETLİ OTO PARKI
7. KAĞITHANE BELEDİYESİ GÜRSEL MAHALLESİ BİLETLİ OTO PARKI
8. KAĞITHANE BELEDİYESİ ÇELİKTEPE BİLETLİ OTO PARKI
9. KAĞITHANE BELEDİYESİ TELSİZLER BİLETLİ OTO PARKI
10. KIRŞEHİR BELEDİYESİ PAZAR YERİ BİLETLİ OTO PARKI
11. KIRŞEHİR BELEDİYESİ AÇIK BİLETLİ OTO PARKI
12. KIRŞEHİR BELEDİYESİ CACABEY BİLETLİ OTO PARKI
13. KIRŞEHİR BELEDİYESİ TELEKOM BİLETLİ OTO PARKI
14. BAĞÇELİEVLER BELEDİYESİ KARADENİZ BİLETLİ OTO PARKI
15. BAĞÇELİEVLER BELEDİYESİ ÇİĞDEM BİLETLİ OTO PARKI
16. HYATT REGENCY OTEL ATA KÖY BİLETLİ OTO PARKI
17. GORİON OTEL BİLETLİ OTO PARKI
18. BEYLERBEYİ EGEMEN OTO PARKI BİLETLİ OTO PARKI
19. TEKİRDAĞ BELEDİYESİ OTO GARI BİLETLİ OTO PARKI
20. ÇORLU BELEDİYESİ OTO GARI BİLETLİ OTO PARKI
21. ÇERKEZKÖY BELEDİYESİ OTO GARI BİLETLİ OTO PARKI
22. ŞARKKÖY BELEDİYESİ OTO GARI BİLETLİ OTO PARKI
23. SARAY BELEDİYESİ OTO GARI BİLETLİ OTO PARKI
24. ÇEKMEKÖY BELEDİYESİ BİLETLİ OTO PARKI
25. DİYARBAKIR MESİRE YERİ BİLETLİ OTO PARKI
26. BEYOĞLU EMNİYET VAKFI KASIMPAŞA BİLETLİ OTO PARKI
27. DES SANAYİ SİTESİ BİLETLİ OTO PARKI
28. HENDEK BELEDİYESİ OTO GARI BİLETLİ OTO PARKI
29. SİİRT BELEDİYESİ PAZAR YERİ BİLETLİ OTO PARKI
30. ZONGULDAK EROĞLU BİLETLİ OTO PARKI
31. DEDEMAN OTEL LEVENT BİLETLİ OTO PARKI
32. DEDEMAN OTEL BOSTANCI BİLETLİ OTO PARKI
33. AZERBAIJAN DALGA PARK BİLETLİ OTO PARKI
34. ADANA BELEDİYESİ BİLETLİ OTO PARKI
35. KIRGIZİSTAN BİŞKEK PARK AVM BİLETLİ OTO PARKI
36. KONGO CUMHURİYETİ HAVALANI BİLETLİ OTO PARKI
37. ÜRDÜN PLAZA BİLETLİ OTO PARKI
38. BAĞCILAR BELEDİYESİ PAZAR YERİ BİLETLİ OTO PARKI
39. ÜMRANİYE ORUÇ MARKET BİLETLİ OTO PARKI
40. İHLAS MARMARA EVLERİ PLAKA TANIMA SİSTEMİ
41. NOSS SYSTEM BİLETLİ OTO PARKI
42. SAYPARK ÜCRETLİ PLAKA TANIMA SİSTEMİ
43. MAVERA BAŞAKŞEHİR SİTESİ PLAKA TANIMA SİSTEMİ
44. ZİGANA EVLERİ SİTESİ PLAKA TANIMA SİSTEMİ
45. GÖL KONUTLARI SİTESİ PLAKA TANIMA SİSTEMİ

traffix REFERANSLAR